

Kaffesystem Tango Ace Self, helautomatisk maskin, 1 grupp

Produkt # _____

Modell # _____

Namn # _____

SIS # _____

AIA # _____



602557 (TANGOACE1SELF) Helautomatisk maskin, 1 grupp, 220x40 ml espressokopp/h, 6,5-liters boiler för ånga/kaffe - 1x1,7 kg och 1x1,2 kg bönbehållare, varmt vatten

Kort specifikation

Pos.

Tango® ACE drar både nytta av pålitligheten, användarvänligheten och den exceptionella kaffeextraheringskvaliteten som givit hela Tango® sortimentet sitt goda rykte. I självserveringversionen kommer Tango® ACE med bönbehållare och behållare för kafferester. Av säkerhetsskäl saknas uttag för ånga samt låda för malt kaffe. Med en mycket användarvänlig och självförklarande 7-tums färgtouch skärm är Tango® ACE Self-versionen idealisk för användning i alla självbetjäningssområden. Vid tillägg av Cappuccinatore-enheten kan Tango® ACE Self med en enkel knapptryckning erbjuda drycker baserade på färsk mjölk.

Huvudfunktioner

- 1 st helautomatisk maskin med konfigurering för självservering.
- 6,5 liters ånga/kaffekokare.
- Automatiskt självrengöringsprogram.
- I självserveringversionen levereras Tango® ACE med utrymmen för bönbehållare och kaffelåda, men den har inte något ångutlopp eller kaffelåda av säkerhetsskäl. Självserveringversionen Tango® ACE Self är perfekt för användning i alla självserveringsutrymmen
- Programmering för varmt vatten.
- Tango® ACE drar både nytta av pålitligheten, användarvänligheten och den exceptionella kaffeextraheringskvaliteten som givit hela Tango®-sortimentet sitt goda rykte.

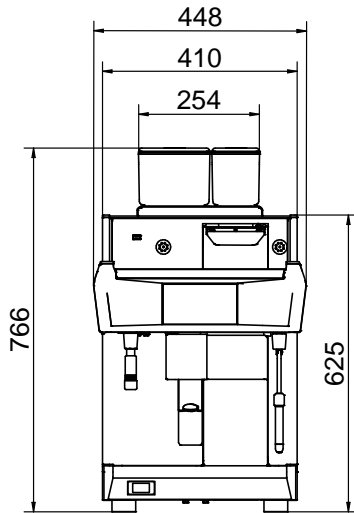
Konstruktion

- 2 kaffekvarnar (1 x 1,7 kg och 1 x 1,2 kg bönbehållare).
- LCD-touch skärm.
- PID (proportional-integral-derivative) Temperaturstyrning: ett exakt styrningssystem som konsekvent ger exakt resultat för brygningstemperaturen.
- Säkerhetslås.

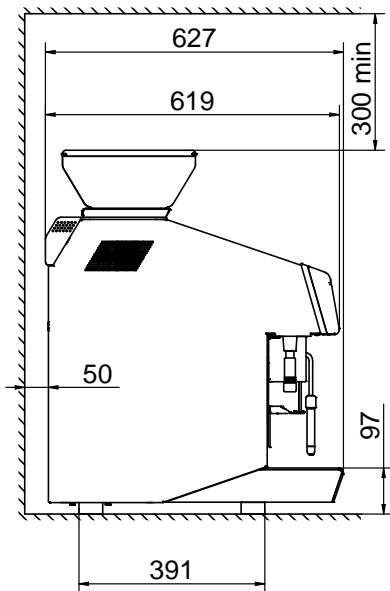
Övriga Tillbehör

- Service-kit förTANGO hotell/ frukost PNC 871022
- Direktutkast för kaffesump PNC 871023

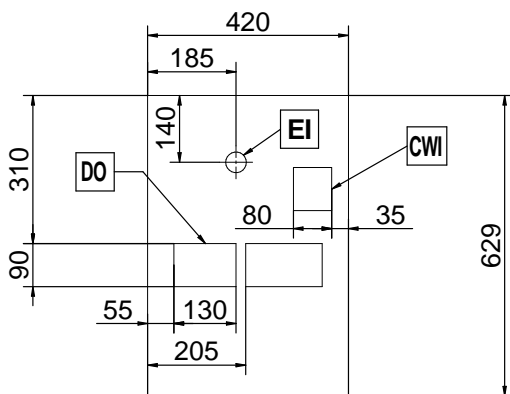
Front



Sida



Topp



Elektricitet

Spänning:

602557 (TANGOACE1SELF) 400 V/3N ph/50 Hz

Effekt, max:

5.2 kW

Stickkontakt typ:

Kabel utan stickpropp

Vatten

[NOT TRANSLATED]

5 / 60 °C

Viktig information

Ytermått, bredd

448 mm

Ytermått, djup

627 mm

Ytermått, höjd

846 mm

Nettovikt:

103 kg

Fraktvolym:

 0.7 m³

Hållbarhetsdata

Effekt, min:

7.5 Amps